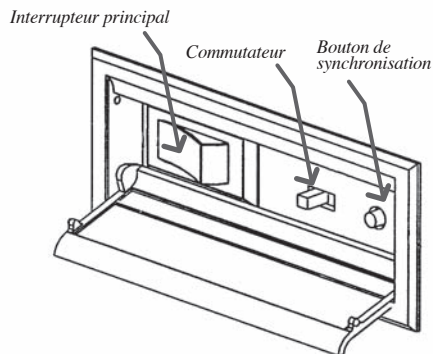


# Guide de fonctionnement de la manette Dimplex

## Utilisation des commandes manuelles.

Elles sont situées dans le coin inférieur droit du foyer.

**Vous devez tout d'abord placer l'interrupteur principal en position «marche».** Réglez ensuite le commutateur à la position de gauche pour activer les fonctions *flamme* et *chauffage* simultanément. Placez le au centre pour la fonction *flamme* seulement et **placez le à droite pour faire fonctionner votre foyer à l'aide de la télécommande.**



## Changer les piles (piles alcalines seulement).

Lorsque le mot *BAT* apparaît à l'écran de la télécommande.

- 1- Derrière la manette (2 piles AAA)
- 2- Synchronisez la manette et le récepteur.

## Synchroniser la manette et le récepteur.

- 1- Assurez-vous que l'interrupteur principal est en position *marche* et que le commutateur est placé à droite complètement, en position *télécommande*.
- 2- Appuyez sur le bouton de synchronisation situé sur le foyer. Appuyez simultanément sur l'une ou l'autre des touches «marche/arrêt» de la télécommande.

## Choix de °C ou °F.

Appuyez sur les boutons «monter» et «descendre» la température en même temps.

## Fonction sécurité pour enfant.

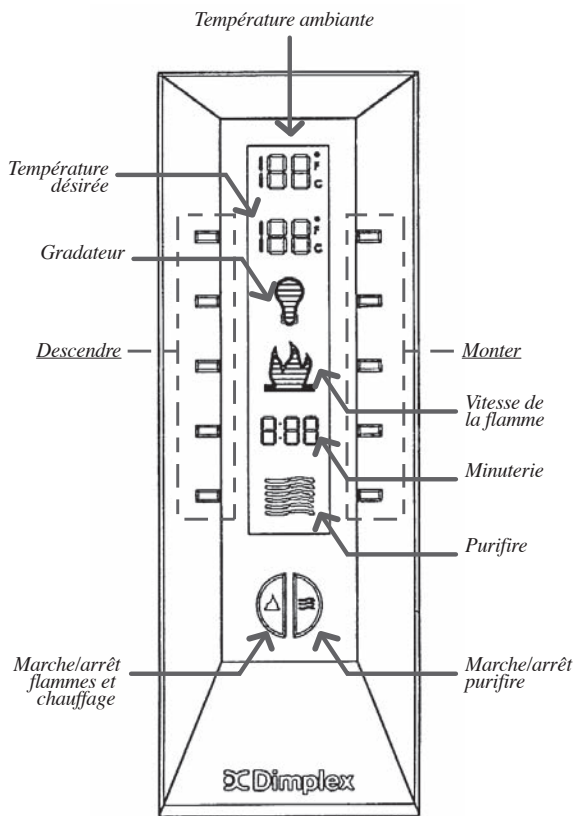
Utilisez le bouton situé sous le couvercle à piles. Déplacez le commutateur à droite pour barrer et à gauche pour débarrer.

## Utiliser la minuterie.

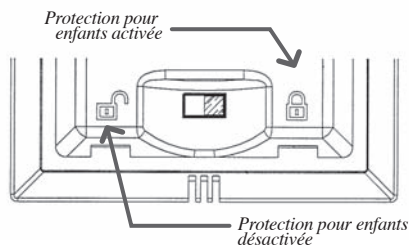
Vous devez tout d'abord mettre le foyer en marche. Appuyez ensuite sur le bouton «monter» de la minuterie. Le foyer s'éteindra automatiquement lorsque le temps sera écoulé.

Pour de plus amples renseignements, référez-vous au guide de l'utilisateur que vous trouverez dans la boîte de la télécommande.

## Télécommande:



## Dos de la télécommande:



**Maison Chaleur & Confort**

R. B. Q. 8295-2276-24

Visitez notre site web:

[www.maisonchaleurconfort.com](http://www.maisonchaleurconfort.com)

Quatre succursales pour vous servir :

**Joliette** - 1060 rue de la Visitation - 450.759.1686

**Repentigny** - 565 rue Lanaudière - 450.582.0912

**Terrebonne** - 694 boul. des Seigneurs - 450.492.2054

**Trois-Rivières** - 1015, boulevard Thibau - 819.694.1355